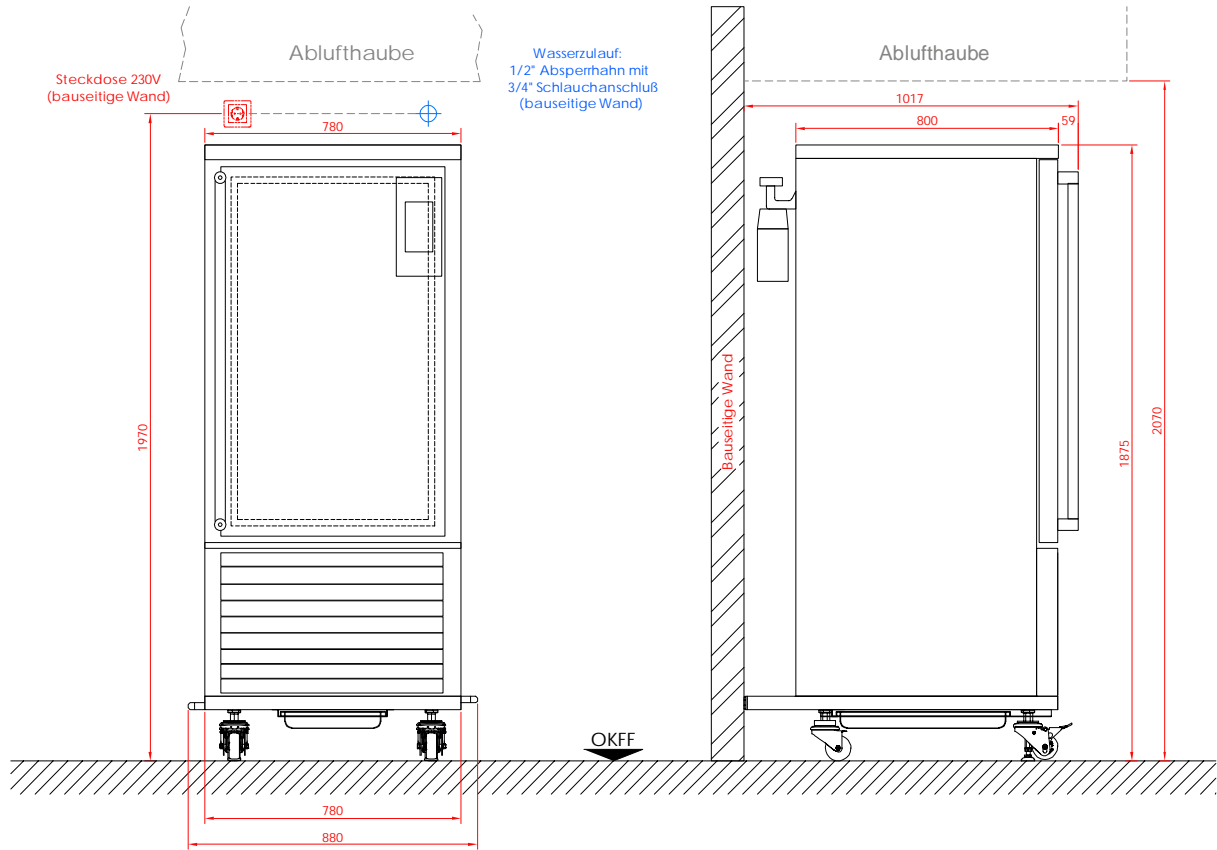


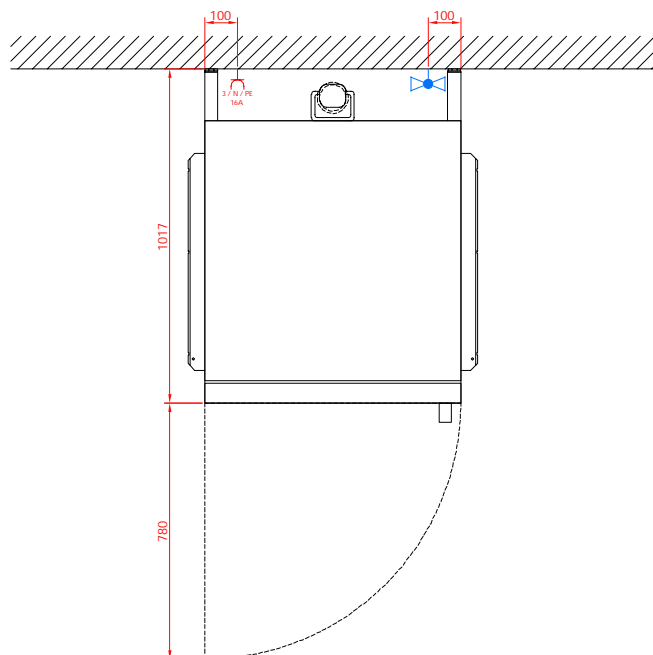
# FröscheHeld Produktion Platinum

Rechtsanschlag Artikel-Nr.: MEP-KM-008R / Linksanschlag Artikel-Nr.: MEP-KM-008L



## Technische Daten

Spannung/Frequenz	220-240 V - 50 Hz
Nennleistung	3043 Watt - 14,7 A
Kälteleistung	5546 Watt
Potenzialausgleich	-
Anschluss-WLAN	Ja
Datenkabel	-
Abtauung	Heißgas
Kältemittel	R290
Betriebstemperatur	-40 / +85 °C
Gewicht	ca. 249kg



ZEICHENERKLÄRUNG		
		Steckdose 400V 16A
		Kaltwasserzulauf, 1/2" Absperrhahn mit 3/4" Schlauchanschluß
		OKFF Oberkante Fertig-Fußboden

-Sämtliche Bauseitigen Steckdosen als Unterputz Variante sowie Spritzwassergeschützt

-Installationen bei Rechts sowie Linksanschlag Identisch !

Mise en place® Gastro Solutions GmbH & Co.KG  
Philosophenweg 21  
47051 Duisburg